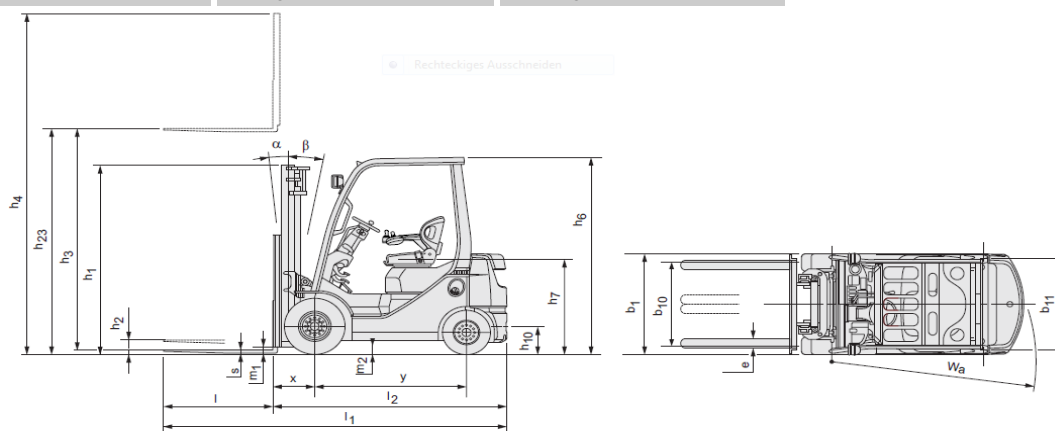


TOYOTA - Mietstapler

Weitere Modelle auf Anfrage



	Handhubwagen	Hochhubwagen
Nutzlast bis	2300 kg	1400 kg
Betriebsart	manuell	Batterie
Masttyp	-	Triplex
Hubhöhe	2.00 m	3.65 m
Freihub	-	1.36 m
Seitenhub	-	nein
Bauhöhe	1.22 m	1.82 m
Gesamtlänge mit Gabel	1.52 m	1.91 m
Gesamtbreite	0.56 m	0.77 m
Gesamtgewicht	63 kg	929 kg



Elektro- und Dieselstapler 4 Rad

Nutzlast bis	2000 kg	2500 kg	2450 kg
Betriebsart	elektrisch 48 V	Diesel	Diesel
Masttyp	Triplex	Triplex	Triplex
Hubhöhe	4.50 m	4.70 m	4.80 m
Freihub	1.54 m	1.57 m	1.50 m
Seitenhub	ja	ja	ja
Bauhöhe h1	2.05 m	2.15 m	2.20 m
Gesamtlänge mit Gabel L1	3.39 m	3.84 m	3.65 m
Gesamtbreite B1	1.12 m	1.15 m	1.15 m
Gesamtgewicht	3595 kg inkl. Bat	3620 kg	3700 kg
Zubehör	Seitenschieber Zinkenverstellg.	Seitenschieber	Seitenschieber
Strassenverkehrszulassung	nein	nein	ja
Partikelfilter	-	ja	nein

