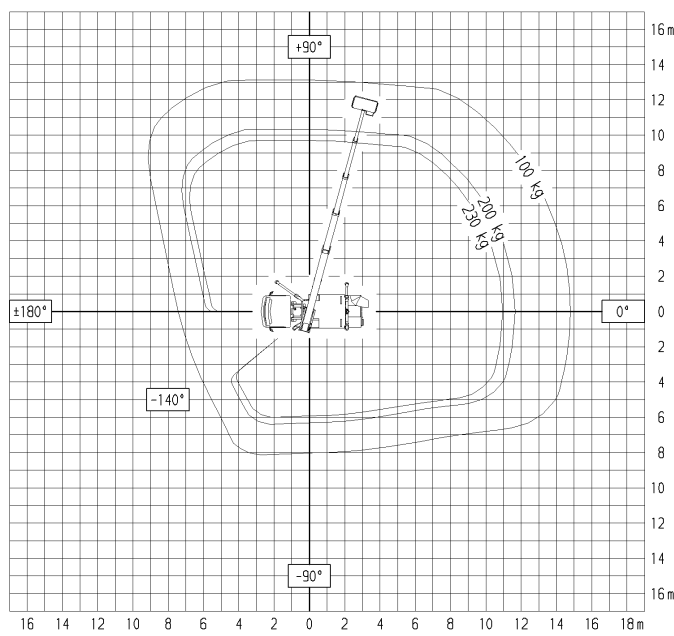
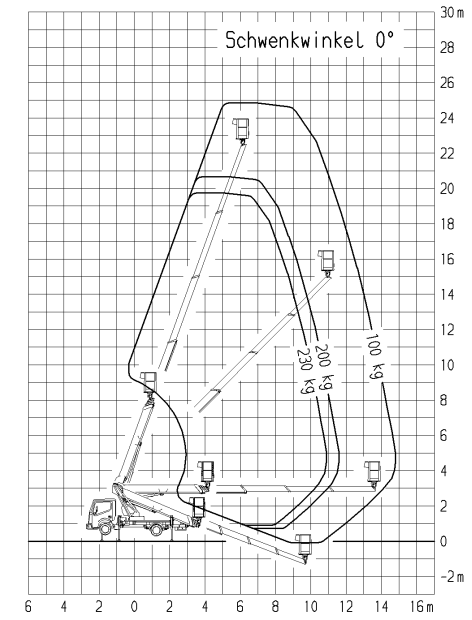
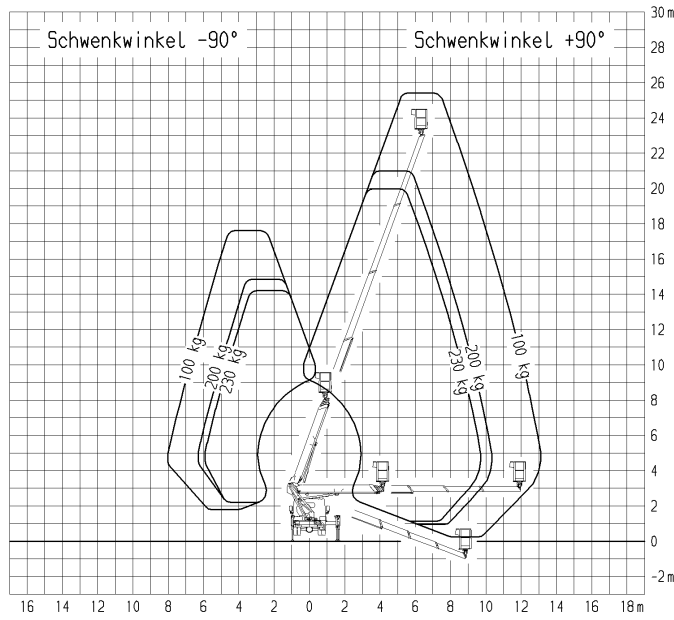
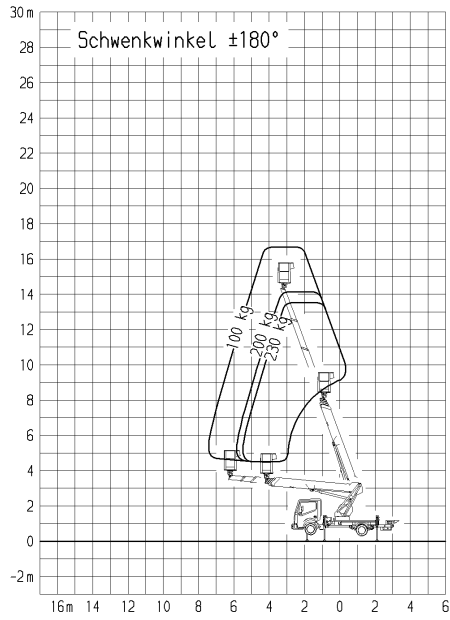


Horizontaler Abstützungsausschub:

- vorne links 100%
- hinten links 100%
- vorne rechts 100%
- hinten rechts 100%

- Aufstellneigung bis 1°
- Aufstellneigung max. 5° mit automatischer Reichweitenanpassung
- ALLE Maße ca. -Maße!
- Änderungen vorbehalten!

x	x	*	RUTHMANN		Format	DIN A2	Benennung	Arbeitsbereich	Zeichnungs-Nr.	Maßstab	Blatt
9.526	25.02.11	TSP-bos	Ruthmann GmbH & Co. KG D-48705 Geester-Hechador		Datum	04.11.2009	TB 270 / Nissan Cabstar o.St.		0_928_339_000_BL1	1:200	1
9.494	09.04.10	Bos/BF			Name	TRH-Bld					Anzahl
Zust.	Datum	Notiz	Urspr.:		geprüft:	*	Ersatz für:		*	Ersatz d.:	



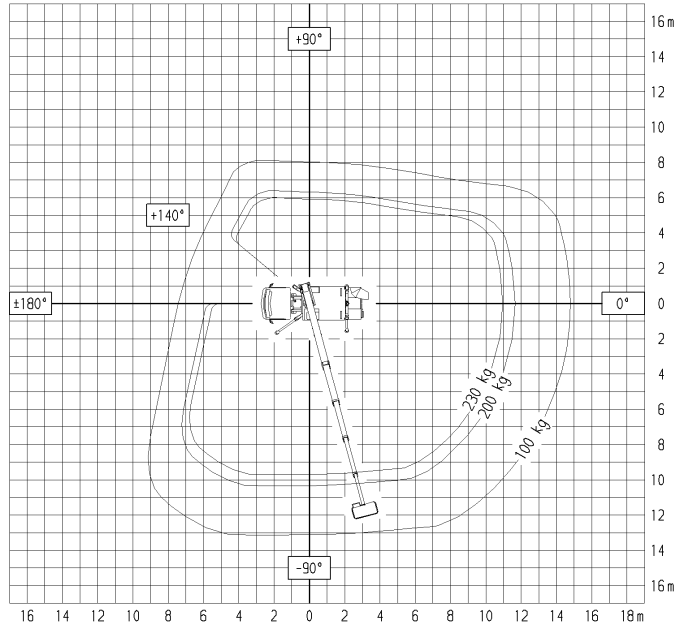
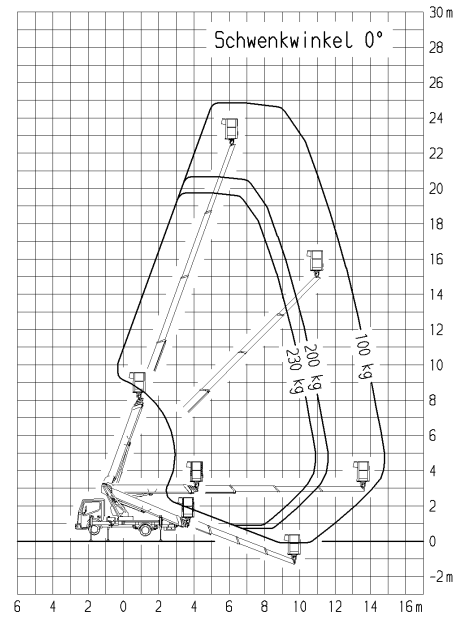
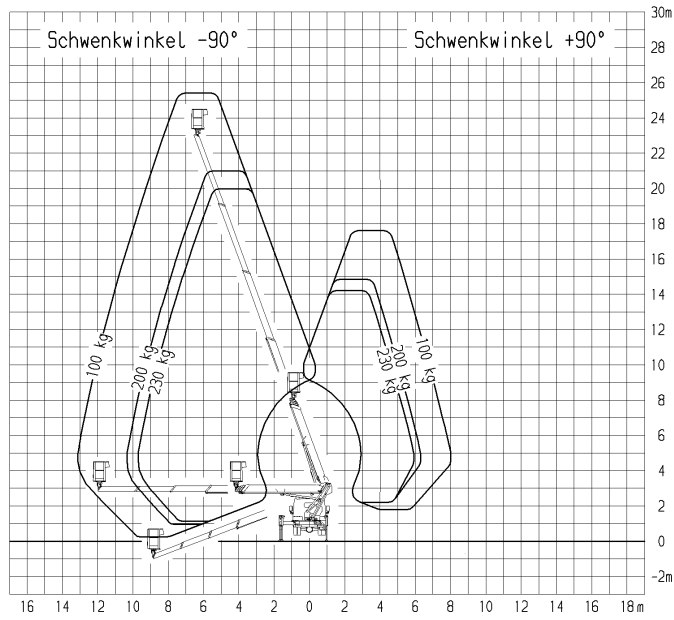
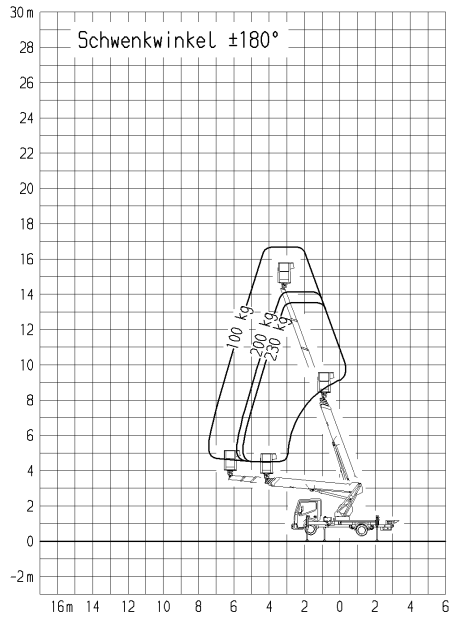
Horizontaler Abstützungsausschub:

vorne links 0%
 hinten links 0%
 vorne rechts 100%
 hinten rechts 100%

- Aufstellneigung bis 1°
- Aufstellneigung max. 5° mit automatischer Reichweitenanpassung
- ALLE Maße ca.-Maße!
- Änderungen vorbehalten!

x	*	*				Format	DIN A2	Benennung	Arbeitsbereich	Zeichnungs-Nr.	Maßstab	Blatt
x	x	x	*			Datum	11.05.2010				1:200	2
x	x	x	*			Name	Br					Anzahl
9.526	25.02.11	TSP-bsp				geprüft	*		TB 270 / Nissan Cabstar o.St.	0_928_339_000_BL2		5
Zust.	Datum	Name	Insges.	*		Erstellt für	*			Erstellt d.	*	

RUTHMANN
Ruthmann GmbH & Co. KG
D-48705 Geester-Hechador

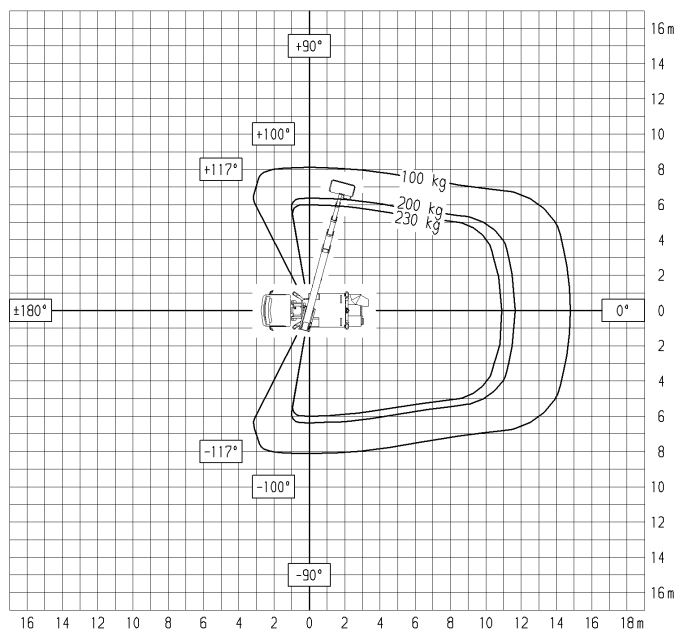
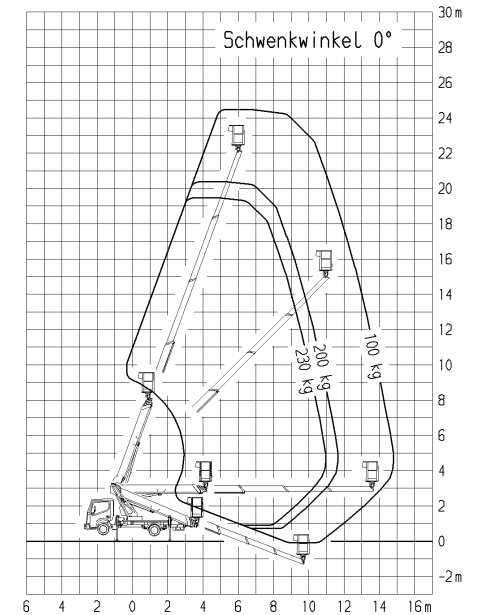
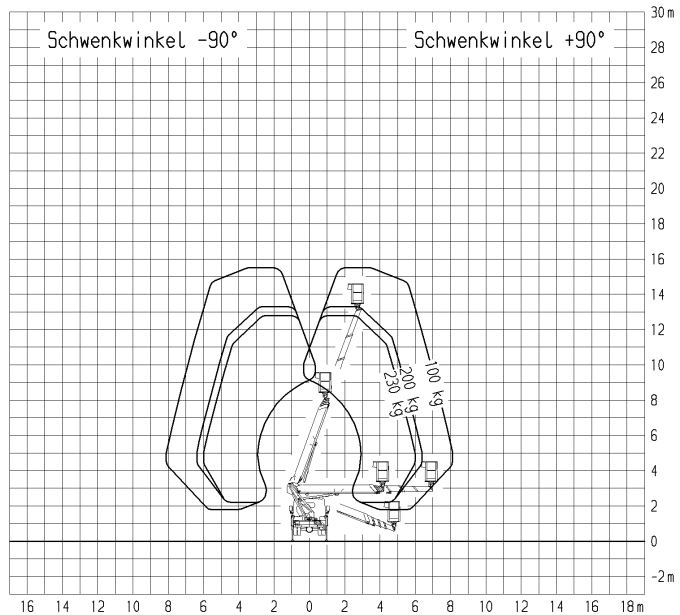


Horizontaler Abstützungsausschub:

vorne links 100%
 hinten links 100%
 vorne rechts 0%
 hinten rechts 0%

- Aufstellneigung bis 1°
- Aufstellneigung max. 5° mit automatischer Reichweitenanpassung
- ALLE Maße ca. -Maße!
- Änderungen vorbehalten!

x	*	*		RUTHMANN	Format	DIN A2	Benennung	Arbeitsbereich	Zeichnungs-Nr.	Maßstab	Blatt
x	x	x	*	Ruthmann GmbH & Co. KG	Datum	11.05.2010				1:200	3
x	x	*	*	D-48705 Seeliger-Hochwehr	Name	Br	TB 270 / Nissan Cabstar o.St.		0_928_339_000_BL3		Anzahl
9.526	25.02.11	TSP-boc			geprüft	*					5
Zust.	Datum	Name	Urspr.	*	Ersatz für	*			Ersatz d.	*	

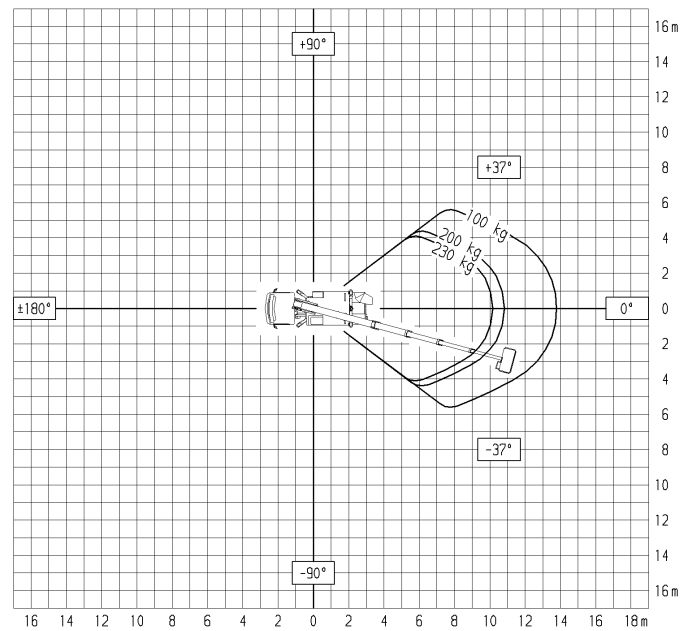
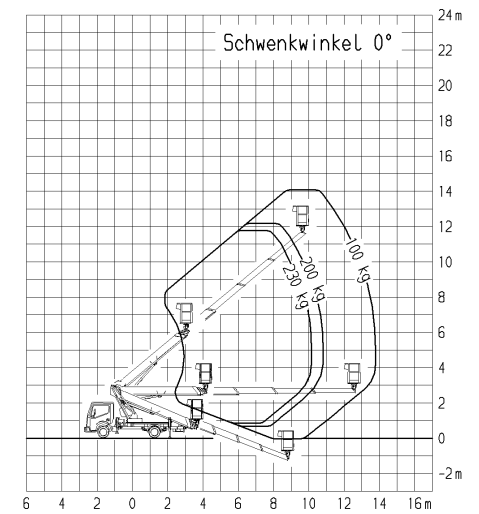


Horizontaler Abstützungsausschub:

vorne links	0%
hinten links	0%
vorne rechts	0%
hinten rechts	0%

- Aufstellneigung bis 1°
- Aufstellneigung max. 5° mit automatischer Reichweitenanpassung
- Alle Maße ca. -Maße!
- Änderungen vorbehalten!

x	x	x	RUTHMANN		Format	DIN A2	Benennung	Arbeitsbereich	Zeichnungs-Nr.	Maßstab	Blatt
8.526	25.02.11	TSP-bos	Ruthmann GmbH & Co. KG D-48705 Seelster-Hoch Moor		Datum	17.05.2010	Name	TB 270 / Nissan Cabstar o.St.	0_928_339_000_BL4	1:200	4
9.502	05.07.10	Bk./lw			geprüft	x	Erstellt für				Anzahl
Zust.	Datum	Name	Urspr.:				Erstellt d.:				5



Minimalabstützung

Horizontaler Abstützungsausschub:

vorne links 0%
 hinten links 0%
 vorne rechts 0%
 hinten rechts 0%

- Aufstellneigung bis 1°
- Aufstellneigung max. 5° mit automatischer Reichweitenanpassung
- Alle Maße ca. -Maße!
- Änderungen vorbehalten!

x	x	x	RUTHMANN RUTHMANN GmbH & Co. KG D-48705 Seelinger-Heide	Format	DIN A2	Benennung Arbeitsbereich TB 270 / Nissan Cabstar o.St.	Zeichnungs-Nr. 0_928_339_000_BL5	Maßstab	1:200	Blatt	5
x	x	x		Datum	22.02.11			Name TSP-Thiem	Anzahl 5		
x	x	x		geprüft	x						
Zust.	Datum	Name		Urspr.:	0_928_347_000			Ersatz für:	x	Ersetzt d.:	x