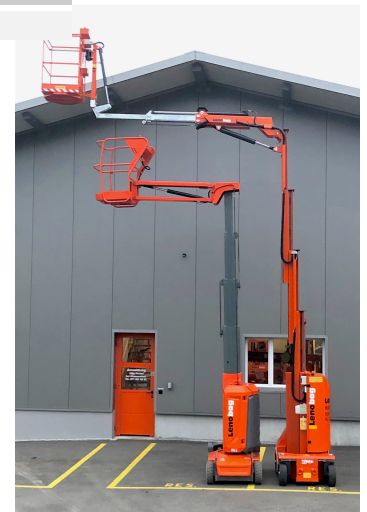
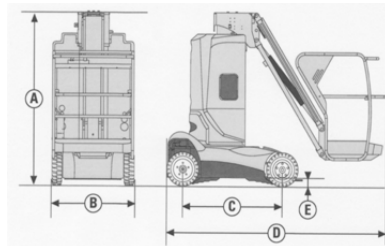


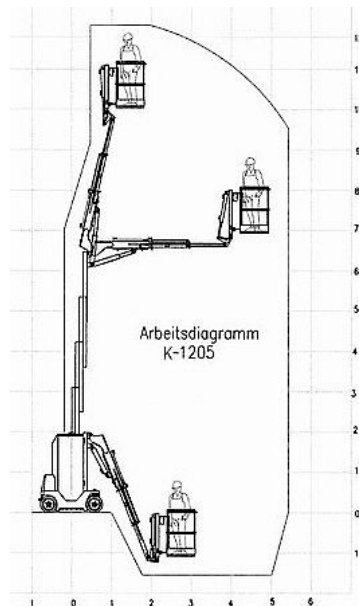
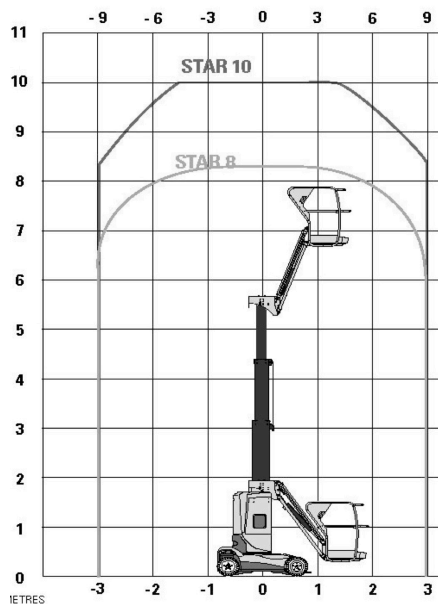
Mastbühnen Star 10 / Helix 1205 / PIAF 13RE

Technische Daten	Star 10	Helix 1205	PIAF 13RE
Max. Arbeitshöhe	10.00 m	12.00 m	12.65 m
Max. Plattformhöhe	8.00 m	10.00 m	10.65 m
Seitl. Reichweite	3.00 m	5.15 m	6.05 m
Max. Korbnutzlast	200 kg	200 kg	200 kg
Abmessung des Arbeitskorbes	0.78 x 0.99 m	0.70 x 0.90 m	0.80 x 0.93 m
Transportlänge D	2.70 m	3.36 m	3.72 m
Transportbreite B	1.00 m	1.00 m	1.20 m
Transporthöhe A	1.99 m	2.00 m	1.98 m
Seitlicher Überhang	0 cm	0 cm	0 cm
Bodenfreiheit E	10 cm	9.50 cm	8.0 cm
Wenderadius – aussen	1.88 m	3.15 m	2.49 m
Schwenkbereich	345°	355°	355°
Drehbarer Arbeitskorb	-	2 x 90°	-
Neigung	3°	3°	2°
Steigfähigkeit	23 %	16 %	30%
Gesamtgewicht	2735 kg	4800 kg	5140 kg
Antrieb	Batterie 24 V 240 Amp/h	Batterie 24 V 300 Amp/h	Batterie 48 V 260 Amp/h
Einsatzbereich	Innen und aussen	Innen und aussen	Innen und aussen
Reifen Vollgummi, nicht markierend			



Star 10

Helix 1205



PIAF 13RE

