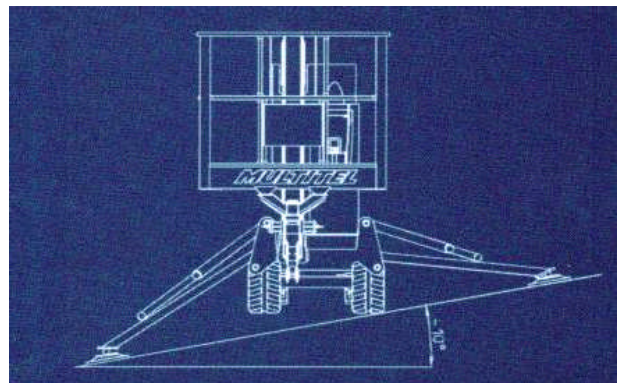
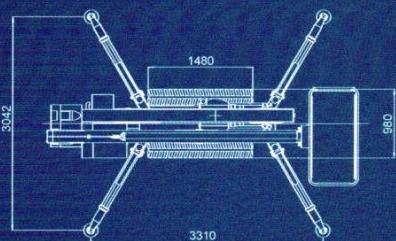
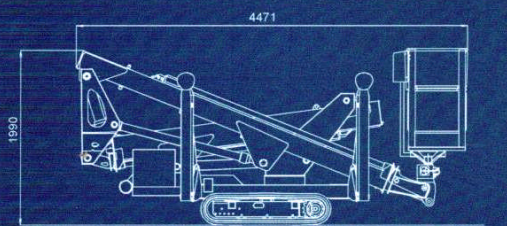
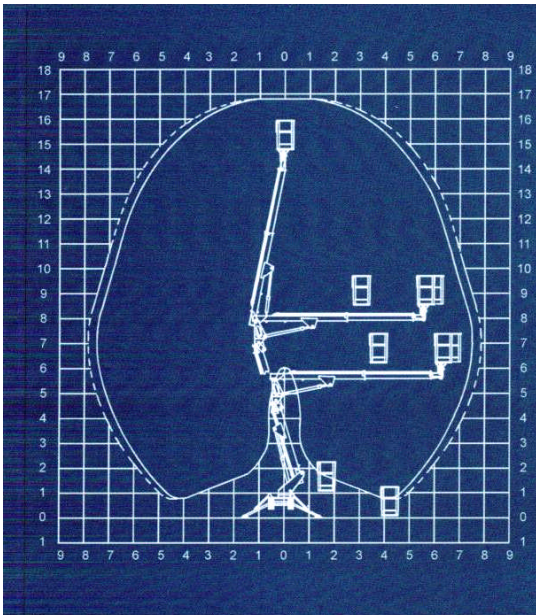
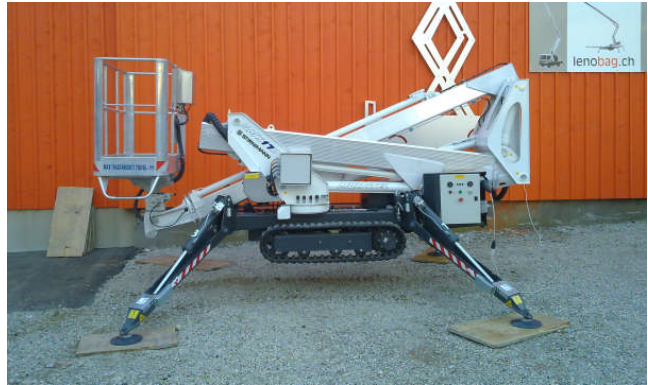


Lenobag GmbH
Unterdorf 16
9245 Oberbüren

Tel. 076 393 92 72
www.lenobag.ch

Fax 071 951 92 71
info@lenobag.ch

Multitel SMX 170



Lenobag GmbH
Unterdorf 16
9245 Oberbüren

Tel. 076 393 92 72
www.lenobag.ch

Fax 071 951 92 71
info@lenobag.ch

Techn. Daten Multitel SMX 170

Max. Arbeitshöhe:	16.85 m
Max. Plattformhöhe:	14.85 m
Max. seitr. Reichweite	7.50 / 7.85 m
Max. Korbnutzlast:	200 kg
Abmessung des Arbeitskorbes	T x B x H: 0.70 x 1.40 x 1.10 m
Schwenkbereich der Arbeitsbühne	360°
Korbschwenkung, hydraulisch	2 x 60°
Steuerung über Proportionalventile	stufenlos
Transportlänge	4.50 m
Transportbreite	0.98 m
Transporthöhe	1.99 m
Gesamtgewicht	2100 kg
Abstützbreite	3.30 x 3.50 m
Anschlusswert	220 – 240 V/10 A / Diesel

Steckdose im Arbeitskorb

Die Arbeitsbühne wird mit Gummiraupen angetrieben und kann bis 25% Steigung überwinden.

Mietpreise

1 Std. mit Bedienung	Fr. 200.-
½ Tag (Mindestmietdauer ohne Bedienung)	Fr. 250.-
1 Tag	Fr. 390.-
ab 3 Tagen, pro Tag	Fr. 350.-
1 Woche	Fr. 1690.-

Transport bis 20 km und Instruktion pauschal Fr. 160.-
Transport ab 20 km nach Absprache

Preise sind inkl. Kaskoversicherung mit Fr. 1000.- Selbstbehalt.

Die Preise verstehen sich exklusiv der gesetzlichen Mehrwertsteuer.

Zahlungskonditionen: 10 Tage netto